



液態氣體鋼瓶電磁感應加熱器型錄
Induction Heater for Liquefied Gas Tank
2023



液態氣體鋼瓶電磁感應加熱器 Induction Heater for Liquefied Gas Tank



簡介 Introduction

為了使液化的低溫氣體能夠穩定地供應給其生產機械，我們的電磁感應加熱器產品將應用和安裝在氣瓶的外部，並熱導加熱以控制其溫度。使用最高質量的PID溫度控制器，安全地測量和監測氣瓶，以保持設定的溫度，確保其氣體供應。

For liquified low temperature gas to supply steadily to its production machinery, our product is to be applied and installed exterior of gas cylinder and induce heat to control its temperature. Using highest quality of PID temperature controller and safely measure and monitoring for the cylinder to keep a set temperature to insure its gas supply.

產品應用 Applications

半導體、TFT、LED、電子工業製造、及傳統化學品製造業，低溫液態氣體輸送之鋼瓶加熱。

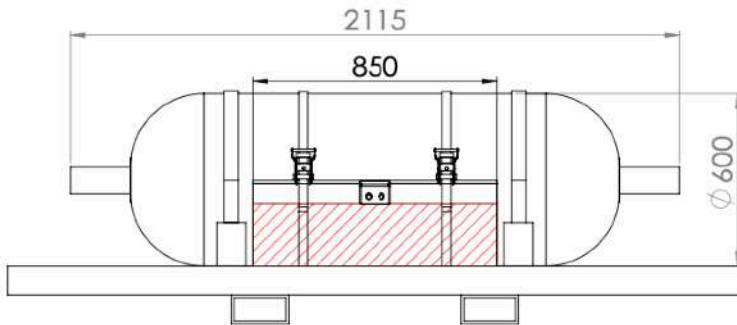
Semiconductor fabrication plants, TFT, LED, Electrical manufacturing and chemical manufacturing industries, that requires heating devices to its low temperature liquified gas supply systems.

使用注意事項 Read Before Usage

- 使用金屬及合金鋼瓶。
- Fabricated for metal and alloy gas cylinder and tanks.
- 使用時確實包覆，使感溫棒緊貼被加熱物。
- Before usage make sure it's correctly wrapped for close induction.
- 使用時有微量電磁波，人員體內裝有心律調整器者，請勿靠近。
- Please avoid metal objects, electronic instruments and working personnel with cardiac pacemaker or metal instruments installed within 60cm radius from the IH at all times.

型錄 Catalogue

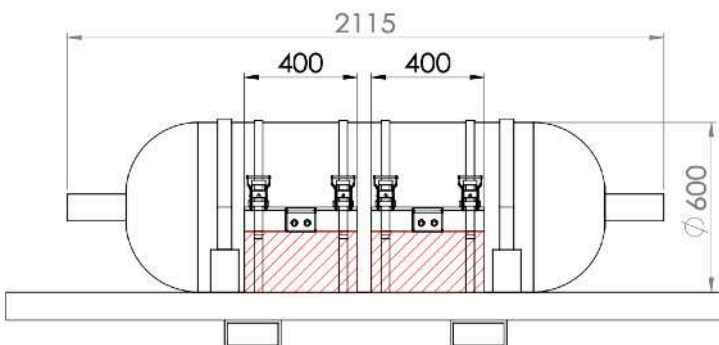
HFIE-IH-Y-220V-5KW-01



440L 單件式

型號 Model	HFIE-IH-Y-220V-5KW-01
尺寸 Size	W850*L1200*3t
適用氣體 Gas	NH ₃ 、Cl ₂ 、HCL、CO ₂ 、N ₂ O 及其他液態氣體 NH ₃ 、Cl ₂ 、HCL、CO ₂ 、N ₂ O & other liquid gases
適用鋼瓶 Tank	440LY-Cylinder
鋼瓶材質 Material	碳鋼、合金鋼 / Carbon & Alloy Steel
工作溫度 Working Temp.	20~50°C
供應流量 Supply Flow	100~300 LPM
功率 (W) Power (W)	5000W
電壓 (V) Voltage (V)	1Ø220V
控制型式 Control Model	PID 溫度自動調節 / PID Auto Temp. Adjustment
過溫保護 Overheating Protection	雙EGO 50°C / Double EGO 50°C

HFIE-IH-Y-220V-5KW-02



440L 雙件式

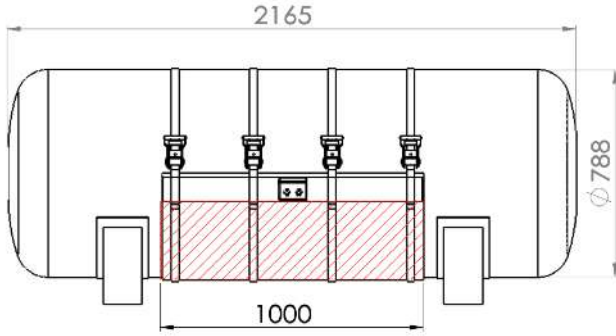
型號 Model	HFIE-IH-Y-220V-5KW-02
尺寸 Size	W400*L1300*3t
適用氣體 Gas	NH ₃ 、Cl ₂ 、HCL、CO ₂ 、N ₂ O 及其他液態氣體 NH ₃ 、Cl ₂ 、HCL、CO ₂ 、N ₂ O & other liquid gases
適用鋼瓶 Tank	440LY-Cylinder
鋼瓶材質 Material	碳鋼、合金鋼 / Carbon & Alloy Steel
工作溫度 Working Temp.	20~50°C
供應流量 Supply Flow	100~300 LPM
功率 (W) Power (W)	5000W
電壓 (V) Voltage (V)	1Ø220V
控制型式 Control Model	PID 溫度自動調節 / PID Auto Temp. Adjustment
過溫保護 Overheating Protection	雙EGO 50°C / Double EGO 50°C



液態氣體鋼瓶電磁感應加熱器 Induction Heater for Liquefied Gas Tank

型錄 Catalogue

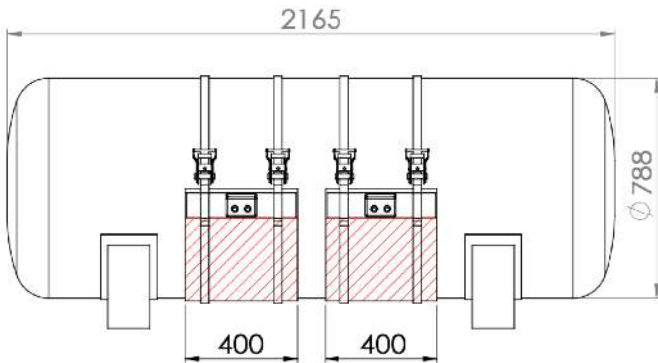
HFIE-IH-T-220V-5KW-01



960L 單件式

型號 Model	HFIE-IH-T-220V-5KW-01
尺寸 Size	W1000*L1300*3t
適用氣體 Gas	NH ₃ 、Cl ₂ 、HCL、CO ₂ 、N ₂ O 及其他液態氣體 NH ₃ 、Cl ₂ 、HCL、CO ₂ 、N ₂ O & other liquid gases
適用鋼瓶 Tank	960L Tonner
鋼瓶材質 Material	碳鋼、合金鋼 / Carbon & Alloy Steel
工作溫度 Working Temp.	20~50°C
供應流量 Supply Flow	300~500 LPM
功率 (W) Power (W)	5000W~12000W
電壓 (V) Voltage (V)	3Ø220V~3Ø380V
控制型式 Control Model	PID 溫度自動調節 / PID Auto Temp. Adjustment
過溫保護 Overheating Protection	雙EGO 50°C / Double EGO 50°C

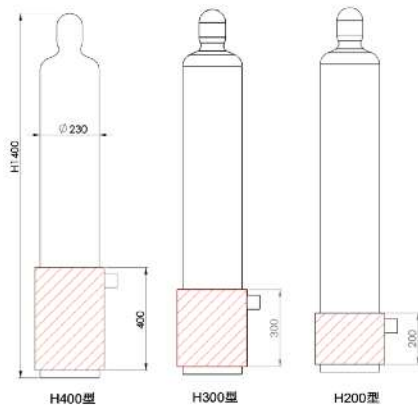
HFIE-IH-T-220V-5KW-02



960L 雙件式

型號 Model	HFIE-IH-T-220V-5KW-02
尺寸 Size	W400*L1300*3t
適用氣體 Gas	NH ₃ 、Cl ₂ 、HCL、CO ₂ 、N ₂ O 及其他液態氣體 NH ₃ 、Cl ₂ 、HCL、CO ₂ 、N ₂ O & other liquid gases
適用鋼瓶 Tank	960L Tonner
鋼瓶材質 Material	碳鋼、合金鋼 / Carbon & Alloy Steel
工作溫度 Working Temp.	20~50°C
供應流量 Supply Flow	300~500 LPM
功率 (W) Power (W)	5000W~12000W
電壓 (V) Voltage (V)	3Ø220V~3Ø380V
控制型式 Control Model	PID 溫度自動調節 / PID Auto Temp. Adjustment
過溫保護 Overheating Protection	雙EGO 50°C / Double EGO 50°C

HFIE-IH-220V-0.8~1.2KW-01



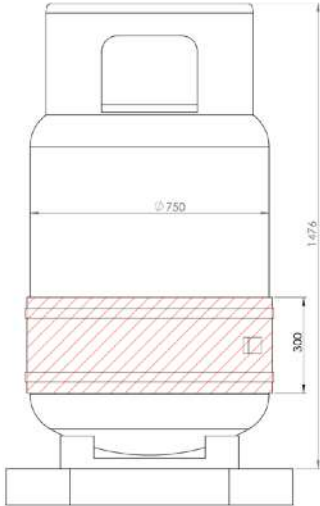
型號 Model	HFIE-IH-220V-0.8~1.2KW-01
適用氣體 Gas	DCS、HF、CO ₂ 、NH ₃ 、C ₄ F ₈
適用鋼瓶 Tank	10L、40L、47L、Y-cylinder
鋼瓶材質 Material	NH ₃ 、Cl ₂ 、HCL、CO ₂ 、N ₂ O 及其他液態氣體 NH ₃ 、Cl ₂ 、HCL、CO ₂ 、N ₂ O & other liquid gases
工作溫度 Working Temp.	20~50°C
供應流量 Supply Flow	50 LPM MAX
功率 (W) Power (W)	0.8kw~2.5kw
電壓 (V) Voltage (V)	1Ø220V
控制型式 Control Model	PID 溫度自動調節 / PID Auto Temp. Adjustment
過溫保護 Overheating Protection	EGO 45°C



液態氣體鋼瓶電磁感應加熱器 Induction Heater for Liquefied Gas Tank

型錄 Catalogue

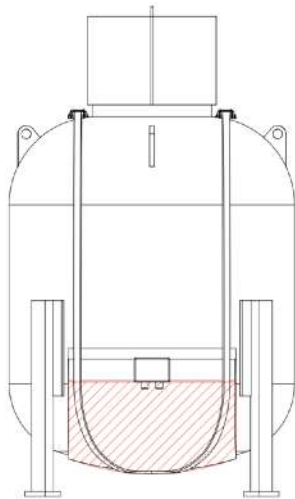
HFIE-IH-220V-3.5~8KW-01



正視圖

型號 Model	HFIE-IH-220V-3.5~8KW-01
尺寸 Size	W300*3t
適用氣體 Gas	DCS、TCS
適用鋼瓶 Tank	500L Drum
鋼瓶材質 Material	SUS304~SUS316小鋼瓶 / Small Tonner
工作溫度 Working Temp.	20~50°C
供應流量 Supply Flow	150 LPM MAX
功率 (W) Power (W)	3.5kw~8kw
電壓 (V) Voltage (V)	1Ø220V
控制型式 Control Model	PID 溫度自動調節 / PID Auto Temp. Adjustment
過溫保護 Overheating Protection	雙EGO 50°C / Double EGO 50°C

HFIE-IH-220V-3.5~8KW-02



正視圖

型號 Model	HFIE-IH-220V-3.5~8KW-01
尺寸 Size	W450 *L1300 *3t
適用氣體 Gas	DCS、TCS
適用鋼瓶 Tank	500L Drum
鋼瓶材質 Material	碳鋼、合金鋼 / Carbon & Alloy Steel
工作溫度 Working Temp.	20~50°C
供應流量 Supply Flow	150 LPM MAX
功率 (W) Power (W)	3.5kw~8kw
電壓 (V) Voltage (V)	1Ø220V
控制型式 Control Model	PID 溫度自動調節 / PID Auto Temp. Adjustment
過溫保護 Overheating Protection	雙EGO 50°C / Double EGO 50°C

*提供電磁感應加熱器型客製化

Provide customised induction heater for liquefied gas tank.

訂購及詢問 Order & Inquires :

32559桃園市龍潭區工五路217巷19弄3號
(烏樹林工業區)
電話 : (03)409-3872.409-5076分機 312
傳真 : (03)409-5280
E-mail:hfie@ms32.hinet.net
<http://www.hfie.com.tw>

No.3, Alley 19, Lane 217, Kung Wu Rd.,
Long Tan Town, Taoyuan. Taiwan R.O.C
TEL: (03) 409-3872
FAX: (03)409-5280
E-mail:hfie@ms32.hinet.net
<http://www.hfie.com.tw>

HFIE EQUIPMENT

華豐儀電工程有限公司

32559桃園市龍潭區工五路217巷19弄3號

(烏樹林工業區)

電話：(03)409-3872.409-5076分機 312

傳真：(03)409-5280

E-mail:hfie@ms32.hinet.net

<http://www.hfie.com.tw>

No.3, Alley 19, Lane 217, Kung Wu Rd.,

Long Tan Town, Taoyuan. Taiwan R.O.C

TEL: (03) 409-3872

FAX: (03)409-5280

E-mail:hfie@ms32.hinet.net

<http://www.hfie.com.tw>

